

# MFS - MONIER

## FORSTÆRKNINGSSYSTEM TIL GITTER-SPÆR

### *Vejledning*

Denne vejledning skal anvendes som hjælp til at udfylde formularen på side 4 og 5 med korrekte oplysninger. Som en forudsætning for at spærene kan beregnes ved hjælp af MFS, skal visse krav være opfyldt. **Inden du starter, skal du gennemlæse kravene:**

- Spærene skal være af typen **W-spær** og med 4 diagonaler.
- Spærhovedet skal hænge ud over spærfoden, se spæret i bilaget.
- Udhængen skal være mindre end 75 cm, se bilaget.
- Taghældningen skal være mellem **15° og 30°**.
- Spæret skal være korrekt understøttet, dvs. understøtningen skal være placeret lodret under spærfodens skrånit, eller under en kile placeret i kværken. Se bilaget.
- Spæret skal være symmetrisk.
- Spæret skal være i god stand, dvs. uden skader som f.eks. styrkereducerende biologiske angreb eller brandskader.
- Vægten af løsøre i tagrummet må ikke overstige 50 kg/kvm, og skal være placeret på en centralt monteret gangbro med max. bredde på 1,2 m.
- Huset skal være et **længelhus** (ej vinkelhus).
- Spærets spændvidde skal være max. 12 m. Se bilaget for korrekt opmåling af spændvidden.
- Diagonalerne skal være monteret +/-25 cm fra spærhovedets midte samt monteret +/-50 cm fra spærfodens 1/3-punkter. Moniers beregninger begrænser sig til spær, dvs. at statiske egenskaber for bjælker over vindueshuller, vægge, fundamenter og øvrige bygningsdele, ikke er omfattet af beregningen. **Dog vil bjælker over vindueshuller være omfattet af beregningen såfremt der er markeret "JA" under pkt. 5, og såfremt tabellen under pkt. 5 er udfyldt.**

For at Monier skal kunne udføre en korrekt beregning, **skal alle felter være udfyldt**, og de angivne oplysninger skal være korrekte. Det er bygherren eller dennes rådgiver/håndværker, som skal udfylde formularen, og personen, som udfylder den, er ansvarlig for, at informationerne er korrekte. Monier påtager sig intet ansvar, af hvad art nævnes kan, for forkert information. Hvis Monier modtager formularen i ufuldstændig udfyldt stand, vil den blive returneret ubehandlet.

#### 1. IDENTIFIKATIONSOPLYSNINGER

Angiv leveringsadressen.

#### 2. ANGIV DET MATERIALE, DER ER PÅ TAGET I DAG

Angiv det materiale du har på dit tag i dag, dvs. det tag, du ønsker at skifte.

#### 3. ANGIV HVORDAN SPÆRENE ER FREMSTILLET

Spærene kan være fabriks- eller pladsfremstillede. Er spærene fabriksfremstillede, er spærenes samlinger monteret med tandplader. Er de pladsfremstillede (laskede), er spærendernes samlinger monteret med trælasker. Laskede spær skal være fremstillet iht. TRÆ 2&3.

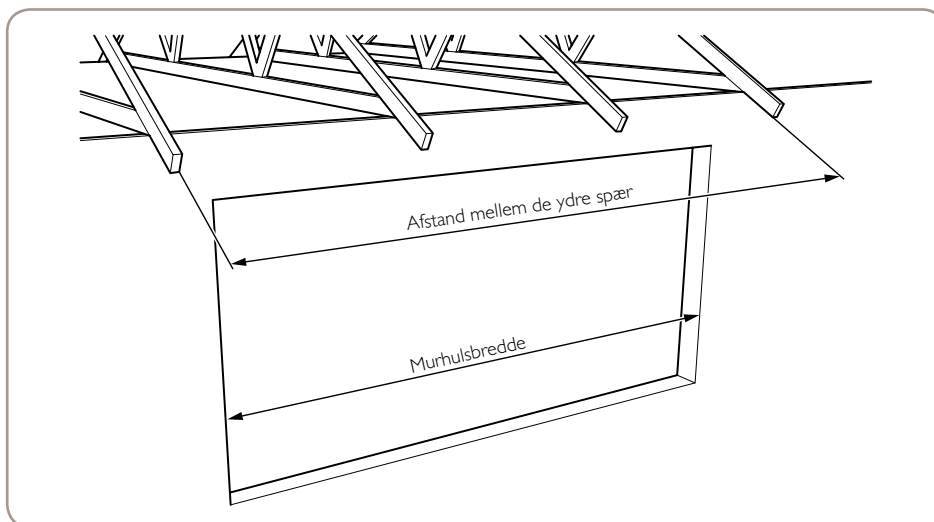
#### 4. ANGIV FØLGENDE INFORMATION OM HUSETS SPÆR

- a. Her skal den mest kritiske situation angives, altså **den største afstand mellem to nærliggende spær, se bilaget.**
- b. For at Monier kan fremsende det rigtige antal forstærkningsbeslag, skal antallet af spær angives.
- c. Hvis spærfoden er opdelt i flere bjælkestykker, vil disse bjælkestykker være samlet med en tandplade eller laske. Angiv antallet af disse samlinger.
- d. Mål højden og bredden på bjælkerne, som udgør spærhoved, spærfod og diagonalerne i spæret. Er spæret et lasket spær, opmåles diagonalerne på begge sider af spæret, og tallene lægges sammen: B1+B2. Se bilaget.
- e. For at bestemme tagets hældning skal du vælge et hensigtsmæssigt sted at gøre dette. Da der ligger isolering ved spærfoden, anbefaler Monier, at man måler ved spærhovedet eller ved gavlen. Fra f.eks. undersiden af spærhovedet måles der 1 m vandret (brug vaterpas). Herfra måles den lodrette afstand op på undersiden af spærhovedet. Den lodrette afstand anvendes i tabellen nedenfor for at bestemme taghældningen. Er det lodrette mål f.eks. 53 cm, aflæses taghældningen til 28 gr.

Lodret mål	27	30	34	38	42	47	51	55	60	65	70
Hældning	15	17	19	21	23	25	27	29	31	33	35

- f. Spændvidden skal måles fra midten af spærunderstøtningen på facaden til midten af understøtningen på den modstående facade. Se bilaget.
- g. Mål bredden af udhænget. Mål vandret fra midten af spærets understøtning til enden af udhænget. Se bilaget.

#### 5. ANGIV MURHULSMÅL



**Såfremt der ønskes at Monier foreskriver/tilbyder forstærkning over vindueshuller skal der afkrydses ved ”JA”. Ellers SKAL der afkrydses ved NEJ.**

##### I tilfælde af JA:

Hvert murhul (eksempelvis vindueshuller, dørparti, terrasseparti o. lign.) i bærende ydermur, **som er bredere end 123 cm**, skal oplyses. Bredden på selve hullet samt afstanden mellem de nærmest liggende spær, som står på egnet bærende mur, på hver side af hullet, skal angives. Se bilaget. Desuden angives antallet af hver type huller. Har huset flere murhuller, end der er plads til i tabellen, afkrydses boksen, og siden kopieres/udskrives og udfyldes.

**6. ANGIV DEN TAGSTENSMODEL, DER ØNSKES ANVENDT**

Se Moniers hjemmeside for information om og inspiration til, hvilke tagsten der passer til netop dit hus.

**7. ANGIV FØLGENDE FOR AT MULIGGØRE EN MÆNGDEBEREGNING**

a. Husets længde målt fra vindskede til vindskede.

b. Se Moniers hjemmeside [www.monier.dk](http://www.monier.dk) eller [www.duko.dk](http://www.duko.dk) for information om, hvilket undertag som passer til taget.

c. Angiv hvilken type gavlafslutningssten der ønskes.

d. Angiv hvor mange flexafræk, der er behov for.

e. Angiv hvor mange faldstammeudluftninger, der er behov for.

**8. FULDSTÆNDIGE IDENTIFIKATIONSOPLYSNINGER**

Angiv identifikationsoplysningerne og underskriv, inden du sender formularen.

Du kan:

- maile formularen til [tag@monier.com](mailto:tag@monier.com)
- faxe formularen til faxnr. 96 31 61 01
- aflevere formularen hos din trælast, som vil videresende den til Monier.

Du vil efterfølgende gennem din trælast modtage et tilbud på en tagpakke.

# MFS - MONIER

## FORSTÆRKNINGSSYSTEM TIL GITTER-SPÆR

### *Formular til teknisk beregning*

Følg vejledningen på side 1 til 3 for korrekt udfyldelse af formularen.  
Sagsbehandling hos Monier begynder når KOMPLET UDFYLDT skema er modtaget.

#### 1. IDENTIFIKATIONSOPLYSNINGER

Leveringsadresse: \_\_\_\_\_

#### 2. ANGIV HVILKET TAGMATERIALE DER ER MONTERET NU

- Fibercement (bølgeplader, skifer)  
 Metalplader  
 Tagpap  
 Andet \_\_\_\_\_

#### 3. ANGIV HVORDAN SPÆRENE ER FREMSTILLET

- Fabriksfremstillede  
 Pladsfremstillede i henhold til TRÆ 2&3 (laskede spær)

#### 4. ANGIV FØLGENDE INFORMATION OM SPÆRENE

a. Spærafstand (cm): \_\_\_\_\_

b. Antal spær (stk.): \_\_\_\_\_

c. Antal samlinger i spærfoden (bjælkestød) (stk.): \_\_\_\_\_

d. Dimensionerne på spærbjælker:

Dimensioner (mm)	Spærhoved	Spærfod	Diagonaler
Højde (H)			
Bredde (B)			

e. Angiv tagets hældning (grader): \_\_\_\_\_

f. Angiv spærets spændvidde (cm): \_\_\_\_\_

g. Angiv udhængets vandrette længde (cm): \_\_\_\_\_

5. ANGIV MURHULSMÅL/VINDUESHULLER (SAMT EKSEMPELVIS DØR- OG TERASSEPARTIER)

Skal Monier foreskrive forstærkning over vindueshuller:  JA  NEJ

Hul nr	Hulbredde (cm)	Afstand mellem de ydre spær (cm)	Antal murhuller (stk)
1			
2			
3			
4			
<i>Eksempel</i>	<i>133</i>	<i>270</i>	<i>2</i>

Jeg har oplyst mål på flere murhuller på en separat side.

6. ANGIV DEN TAGSTENSMODEL, SOM DU ØNSKER

MONIERs tagstensmodel (f.eks. Hollander): \_\_\_\_\_

Farve (f.eks. sort): \_\_\_\_\_

Overflade (f.eks. engoberet): \_\_\_\_\_

7. ANGIV FØLGENDE INFORMATION FOR MÆNGDEBEREGNING

a. Husets længde, incl. udhæng (cm): \_\_\_\_\_

b. Type undertag

Divoroll Universal  Divoroll Top

c. Gavlafslutning

Dobbeltvinget  Vindskedesten

d. Antal flexaftræk (stk.): \_\_\_\_\_

e. Antal faldstammeudluftninger (stk.): \_\_\_\_\_

8. KOMPLETTE IDENTIFIKATIONSOPLYSNINGER

a. Trælåst: \_\_\_\_\_

b. Kontaktperson hos trælåst: \_\_\_\_\_

c. Bygherrens navn: \_\_\_\_\_

d. Leveringsadresse, postnr. og by: \_\_\_\_\_

e. Håndværkerens navn: \_\_\_\_\_

f. Håndværkerens adresse: \_\_\_\_\_

g. Håndværkerens telefonnr.: \_\_\_\_\_

Jeg har gennemlæst vejledningen til ”MFS - Monier Forstærkningssystem” og påtager mig ansvaret for, at de oplyste informationer er korrekte.

Underskrift & dato

\_\_\_\_\_  
Vedkommende, som har udfyldt denne formular

