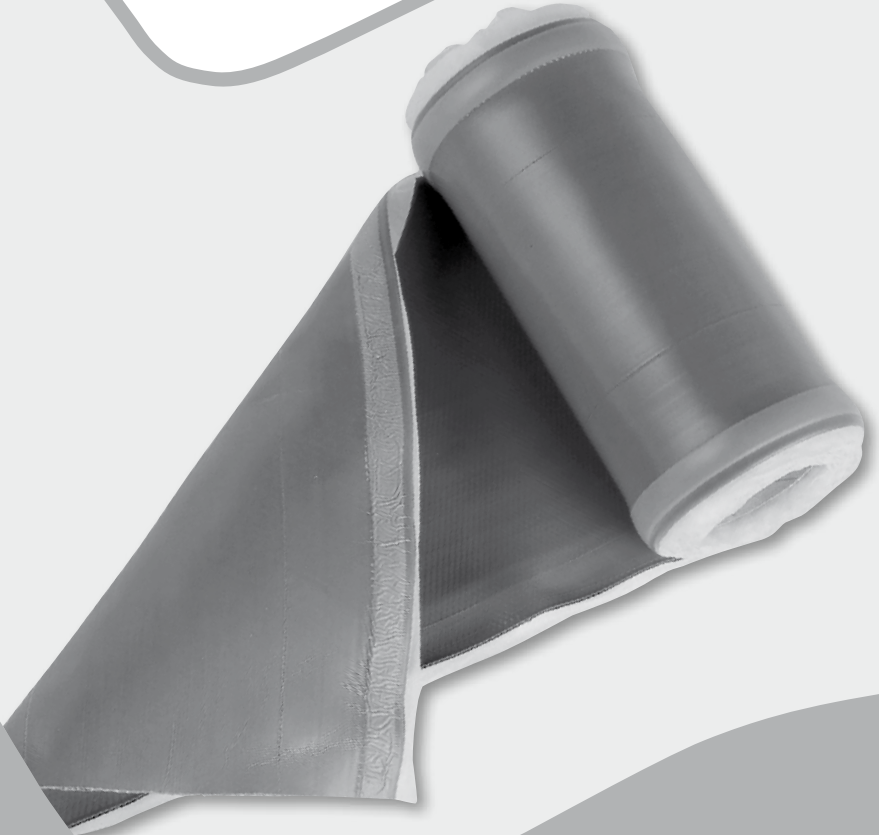




MONIER

MONTERINGSVEJLEDNING

Wakaflex – inddækningssystem til vægge og skorstene



INDHOLD

GENERELT

Pakken indeholder materialer til inddækning af skorsten (72x72 cm) på en tagkonstruktion med en hældning på max. 45°.

Monteringsanvisningen viser en enkelt vejledning for udførelse af skorstens-inddækning. Der kan dog anvendes andre håndværksmæssigt forsvarlige måder som f.eks. inddækning under tagsten med skotrende.

Vi gør desuden opmærksom på, at produktet kan anvendes til etablering af tilslutninger ved mure, lodrette bygningsdele og øvrige tilslutninger på taget, samt til lukning af samlinger mellem 2 forskellige tagprodukter.

Ønskes der yderligere information vedr. disse inddækninger, bedes man kontakte MONIERS kundeservice på telefon 96 31 61 00.



- 1 rulle Wakaflex à 5 meter
- 3 metalsidestykker à 113 cm
- 1 tube tætningsmasse
- 4 hjørnestykker
- 1 ps. sømplugs
- 1 stk. hobbykniv
- 1 stk. trykrulle
- 1 stk. tommestok
- 1 stk. monteringsanvisning

PRODUKTDATA

HÅNDVÆRKSMESSIGE RETNINGSLINIER

Tilslutninger skal føres op på de tilstødende bygningsdele i en højde, der er mindst 50 mm over overkant af tagmateriale. Tilslutning ved overlæg på tagmaterialer skal svare til minimumsoverlægget på den øvrige tagdækning.

Tilslutninger, der vender op mod rygning, skal udformes som kel og skal føres mindst 100 mm op på den lodrette bygningsdel og mindst 200 mm op i det område, der vender op mod rygning.

PRODUKTBEKRIVELSE FOR WAKAFLEX

WAKAFLEX er et tilbehørsprodukt til etablering af tilslutninger ved mure, skorstenene, lodrette bygningsdele og øvrige tilslutninger på taget.

MATERIALE

WAKAFLEX består af PIB (Polyisobutylen) med et indbygget aluminiumsstrækgitter. Den selvklæbende tætningskant giver en god sikkerhed mod regn-, sne- og støvindtrængning og er samtidig en praktisk hjælp under monteringen.

FARVER

Rød, brun, sort og lys grå.

ANVENDELSESOMRÅDER

WAKAFLEX er et universalprodukt til etablering af tilslutninger ved mure, skorstenene, lodrette bygningsdele, f.eks kviste, og andre tilslutninger på taget. WAKAFLEX passer til alle plane og profilerede tagmaterialer og har således mange anvendelsesmuligheder.

PRODUKTDATA

5 meter rulle á ca. 4,25 kg.

TEMPERATURBESTANDIGHED

-40° til 100° i henhold til DIN 52133.

Montering kan foretages ved såvel lave som høje temperaturer.

UV-BESTANDIGHED

I henhold til DIN 16726.

DIMENSION

0,28 m eller 0,56 m bred.

PRODUKTBEKRIVELSE FOR DÆKLISTE

Dæklisten er udført med et knæk på 20 mm, beregnet til indføring i rille/udfræsning i skorsten.

FARVER

Rød, brun og sort.

PRODUKTDATA

Længde: 1150 mm

Højde: 95 mm

Knæk: 20 mm

MONTERINGSVEJLEDNING

FORSTYKKE

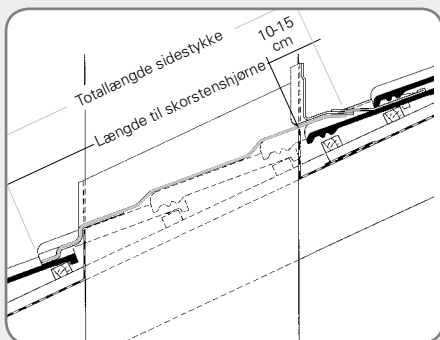


- Foretag en let rengøring af tagmaterialet.
- Tag mål, fra midt til midt i bunden af tagprofil.
- WAKAFLEX afkortes på et rengjort underlag, og den midterste brede dækfolie trækkes af.
- Her vises længden af forstykket som skorstensbredde plus overlæg. Tilslutninger skal føres op på de tilstødende bygningsdele i en højde, der er mindst 50 mm over overkant af tagmateriale.

- Fra siden klippes et snit på 2,5 til 3 cm i en vinkel på ca. 45° fra skæringspunkt skorstenshjørne/ ombukningslinje forstykke.
- Tryk de tilklippede dele rundt om hjørne, fast mod skorsten/tagflade.

- WAKAFLEX ombukkes og pålægges.
- Ombukningslinjen er altid på de højeste punkter på tagproduktet. Her vises de højeste punkter på tagstenene på siden af skorstenen.
- WAKAFLEX må aldrig foldes front mod front!
- Det kan være en stor hjælp at bukke WAKAFLEXEN over et af hjørnerne af skorstenen før monteringen. Derved opnås en ret bukkelinje.
- Fjern dækfolien i øverste kant. Med tætningskanten som monterings-hjælp fastgøres WAKAFLEX til skorstenen. Fjern herefter dækfolien i nederste kant.
- WAKAFLEX trykkes fast på de højeste punkter af tagproduktet.
- Foretag herefter tilpasning, WAKAFLEXEN trykkes fast de resterende steder.

SIDESTYKKER



- Fastsæt mindstelængden på sidestykket som vist på tegningen.



- Etabler ombukningslinje.
- Anbring sidestykket i tagstens nederste overlæg.
- Før sidestykket frem i bølgebund ved profilerede tagsten. Ved plane tagmaterialer etableres et sideoverlæg på min. 8 cm.

TILPASNING FORRESTE HJØRNE



- Der foretages et lodret klip i det overskydende sidestykke, således at 2-3 cm kan ombukkes på forstykket.
- Klippet foretages ned til sidestykkets ombukningslinje.



- I det forreste område foretages en bortskæring parallelt med bølgebund indtil nederste punkt af det lodrette klip.
- Sidestykkets overlægsområde trykkes omhyggeligt fast rundt om hjørnet, mod forstykket. Begynd ved hjørnepunktet. Vær specielt omhyggelig ved lukning af hjørneområdet.
- Hvis ovennævnte følges, vil man opnå overlæg i samlinger på ca. 5 cm.

TILPASNING ØVERSTE HJØRNE



- Klip ind i det overskydende sidestykke, så vinklen halveres. Klip ind til 2,5 til 3 cm fra punktet, hvor sidestykkets ombukningslinje og skorstenshjørnets bagkant mødes.

- Fastgør de tilklippede stykker til henholdsvis skorsten og tagflade.



- Ca. 30 cm lange WAKAFLEX baner deles på langs.
- Fjern dækfolien og ombuk WAKAFLEX banerne.
- Placer banerne i skorstenskelen på højre og venstre side af skorstenen således, at banerne går ca. 2 cm ud over skorstenskanten.



- Det overskydende hjørnestykke bukes om hjørnet og trykkes fast mod sidestykket.
- Vær specielt omhyggelig ved lukning af hjørneområdet.

BAGSTYKKE



- Bredden på WAKAFLEX kan om nødvendigt forøges ved at etablere overlæg på 2 WAKAFLEX-stykker. På et plant underlag trykkes kanterne i overlægsområdet omhyggeligt fast mod hinanden med den medfølgende trykrulle. Min. overlæg 5 cm.
- Placer WAKAFLEX i skorstenskelen, f.eks. med tagstenene skubbet op. Overlæg skal vende således, at vandet ikke ledes ind i samlingen. For at lette monteringen fastgøres WAKAFLEXEN til skorstenen.
- WAKAFLEXEN tilpasses omhyggeligt i kelknækket.
- Tryk WAKAFLEXEN fast på tagstensenes toppunkter. Der foretages ikke tilpasning til tagstensenes profilering.
- Hvis WAKAFLEXEN tilpasses tagstensprofil i kelknækket, vil der opstå vandlommer, hvilket kan medføre følgeskader.
- Tryk WAKAFLEXEN fast på de højeste af punkterne.
- Foretag kun tilpasning til tagstensprofilen i overlægningsområdet.

TILPASNING BAGESTE HJØRNE



- Parallelt med skorstenskanten og i en afstand af 2-3 cm herfra klippes ned i det overskydende bagstykke. Klip ind til kelknækket, svarende til det højeste punkt på tagstenen.
- Klip vandret ind i bagstykket parallelt med kelknækket indtil bunden af det lodrette klip.
- Tryk WAKAFLEXEN fast på sidestykkets tagflade.

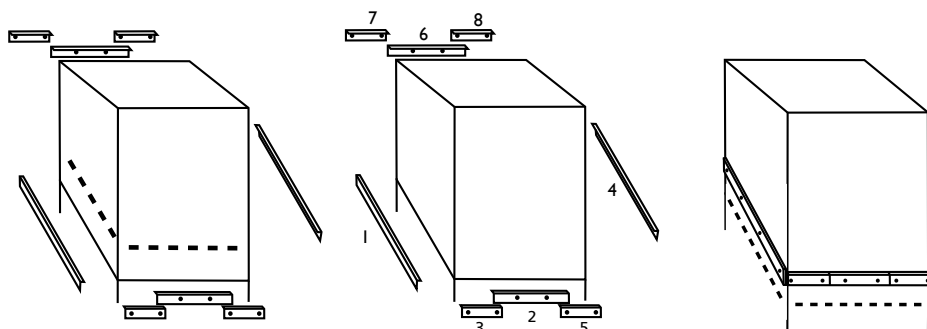


- Vær specielt omhyggelig ved lukning af hjørneområdet.
- Før montering af WAKAFLEX dæklisten bortklippes overskydende overlæg.
- Der opnås ekstra sikkerhed ved at ombukke bagstykket (se foto).
- Udlæg tagsten i kelområdet.



- Tryk det lodrette overlægsområde omhyggeligt fast mod sidestykket. Begynd ved hjørnepunktet.

MONTERING AF DÆKLISTER



Der skæres en rille på 2,5 cm i dybden, hele vejen rundt om skorstenen, for inddækningslisten. Rillen skal følge hældningen på tagfladen.

Listerne 1 og 4 tilpasses længden på de skårne riller og skæres i smig. Dæklisterne monteres i henhold til nummerering.

Inddækningen forsegles med den medfølgende fugemasse.

Kvalitet er udgangspunktet for vores arbejde. Vores kunder har ret til at forvente sig mere af os end blot materialer til tagdækning. Vi tilbyder kvalitetsprodukter og serviceydelser, der sørger for beskyttelse, giver velvære, udtrykker stil og skaber værdi. Vores totale engagement sammenfatter vi på denne måde: Monier – Roofs for living.